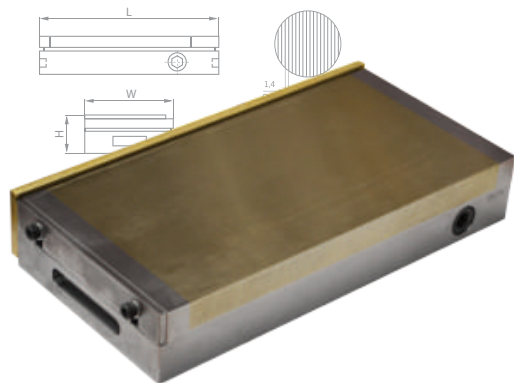




Upínání

- + Magnetické upínače Walmag zrychlí přípravu k obrábění až desetinásobně.
- + Na jedno upnutí obrobíte čelo i strany obrobku.
- + Dílec se upnutím nepoškozuje ani nedeformuje.

- + Použitá technologie je buď permanentní, elektro nebo elektropermanentní.
- + Všechny upínače Walmag jsou odolné proti chladicí emulzi.

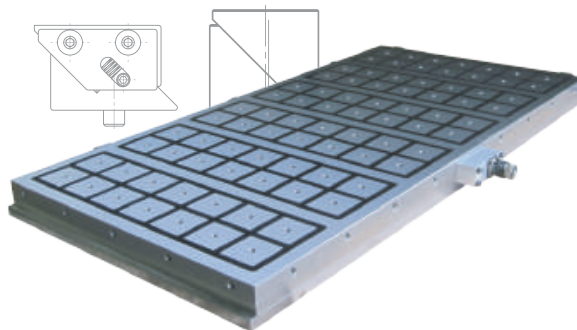


FRÉZOVÁNÍ

- + Magnetické desky na ty nejnáročnější hrubovací práce.
- + Desky v rozsahu od 150x250 mm až po velké systémy.
- + Vhodné i pro paletové systémy v automatizovaných provozech.
- + Upínací síla od 15 do 17 kg/cm².

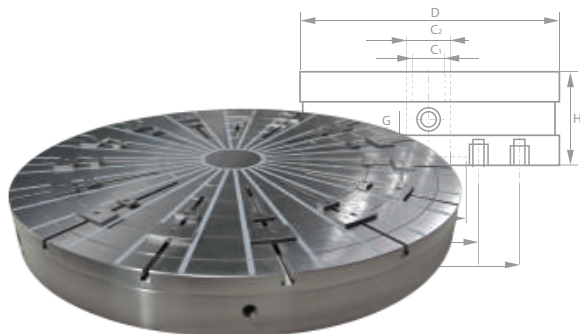
BROUŠENÍ

- + Magnetické desky na dokončovací i hrubé broušení dílců od velmi drobných až po velké.
- + Upínače v rozměrech od 100x175 mm až po sestavy o několika metrech.
- + Díky nízkému magnetickému poli jsou vhodné i pro EDM obrábění.
- + Pro kruhové broušení možnost provedení kruhových upínačů.
- + Upínací síla od 9 do 14 kg/cm².



SOUSTRUŽENÍ

- + Kruhové magnetické desky na hrubé i jemné soustružení.
- + Možnost plynulé regulace upínací síly pro snadné středění.
- + Pólové nástavce umožňují obrobít 5 stran prstence na jedno upnutí.
- + Průměr upínačů od 130 do 800 mm, na požádání i větší.
- + Upínací síla 14 kg/cm².



Manipulace

- + Břemenové magnety Walmag výrazně zefektivňují manipulaci.
- + Upnutím shora odpadá nutnost dostat se pod břemeno.
- + Magnetickou manipulací nedochází k mechanickému poškození břemene.



PERMANENTNÍ MAGNETY

- + 5ti letá záruka na magnetický systém.
- + Nominální kapacita 150 kg až 2 tuny.
- + Magnety individuálně testovány přes vzduchovou mezeru.
- + Bezpečnostní faktor 3:1 (=kapacita testovaná : nominální).
- + Patentovaný systém EasySwitch pro snadné a bezpečné přepínání.
- + Magnety vybaveny prismou na manipulaci kulatiny.
- + Možnost provedení HOT pro břemena o teplotě do 180 °C.
- + Řešení i pro horizontální / vertikální manipulaci

BATERIOVÉ MAGNETY

- + Manipulace elektromagnety bez nutnosti nákladného napojení do elektrické sítě.
- + Dálkové ovládání účinné na vzdálenost až 10 metrů.
- + Rychlá a přesná regulace upouštění jednotlivých plechů pro bezpečnou manipulaci.
- + Bezpečnostní faktor 2:1 (=kapacita testovaná : nominální).
- + Zvukové upozornění na nečinnost pro bezpečnost a delší pracovní cyklus.
- + Nominální kapacita 1350 kg až 5 tun.
- + Provedení BMP s prismou na manipulaci kulatiny a trubek.

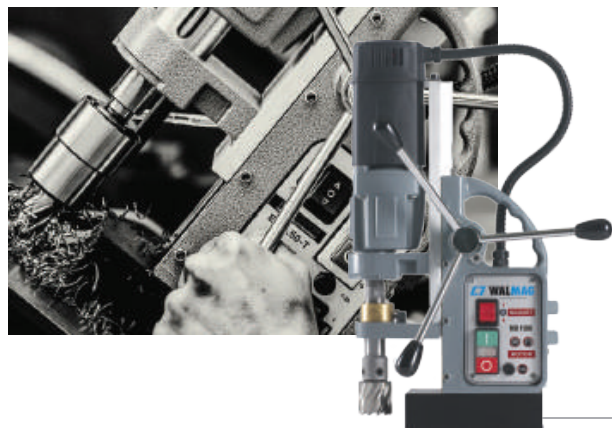
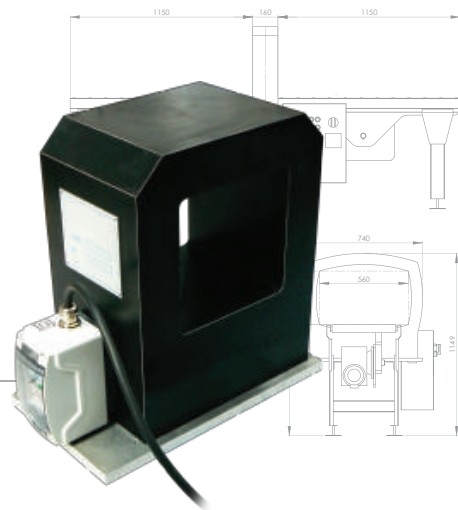


VELKÉ MAGNETICKÉ SYSTÉMY

- + Magnetická manipulace plechů, bram, trubek, profilů, ingotů svitků, svazků či balíků.
- + Speciální zákaznická řešení na míru.
- + Šrotové magnety.

Demagnetizace

- + Zařízení pro snížení magnetismu v kovových dílcích.
- + Nezbytná před dalšími povrchovými úpravami jako lakování či barvení.
- + Demagnetizéry dostupné v provedení ruční, stolní a tunelové.
- + Tunelové demagnetizéry mohou být zapojeny na pásový dopravník do automatizovaných provozů.



Vrtání

- + Magnetické vrtačky pro práci přímo na konstrukcích.
- + Průměr válcového vrtáku od 1 do 31,75 mm.
- + Průměr korunkového vrtáku 12 až 100 mm.
- + Napájení kabelem ze sítě.
- + Možnost provedení v bateriové i pneumatické verzi.

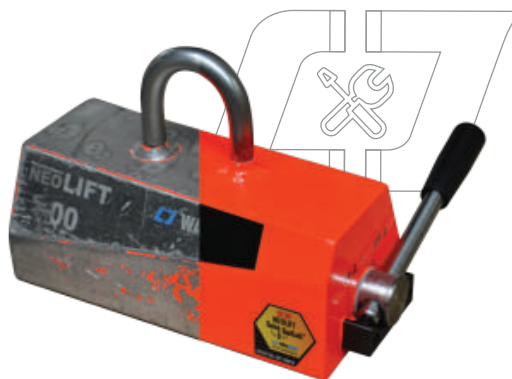
Separace

- + Separace kovových částic ze sypkých i tekutých materiálů.
- + Aplikace vhodné pro potrubí i na dopravníkové pásy.
- + Čeříče pro snadné odebrání jednotlivých plechů.



Servis

- + Revize, certifikace a repase břemenových magnetů.
- + Opravy magnetických upínačů.
- + Originální náhradní díly skladem.
- + Instalace a zaškolení obsluhy.
- + Garantujeme 100% stav břemenových magnetů pro revize a inspekce BOZP. (Revize a případná oprava je garantována certifikátem s normou EN-13155.)
- + Zaručujeme minimální prostoje výroby kvůli opravě a povinné certifikaci. (Ve většině případů provádíme opravy přímo u zákazníka.)



CJ WALMAG

CJ WALMAG
MAGNETIC SYSTEMS

CJ WALMAG
MAGNETIC SYSTEMS

Walmag magnetics

Firma Walmag má tradici ve výrobě magnetů pro strojírenství jako málokterá v Evropě. Kořeny české výroby sahají až do 60. let 20. století. Od roku 1991 byla následujících 20 let součástí nadnárodního holdingu Walker Magnetics Group (USA), kdy nesla jméno Walker Pilana Magnetics. V roce 2011 došlo k osamostatnění firmy a změně názvu na Walmag Magnetics. Produkty jsou dnes vyváženy do více než padesáti zemí světa.



+420 573 341 641

info@walmag.cz

www.walmag.cz

